

Allgemeine Bauartgenehmigung

Zulassungsstelle für Bauprodukte und Bauarten Bautechnisches Prüfamt

Eine vom Bund und den Ländern
gemeinsam getragene Anstalt des öffentlichen Rechts
Mitglied der EOTA, der UEAtc und der WFTAO

Datum: 06.03.2019 Geschäftszeichen:
III 37-1.19.14-158/18

Nummer:
Z-19.14-1646

Geltungsdauer
vom: **6. März 2019**
bis: **6. März 2024**

Antragsteller:
HERO-FIRE GmbH
Industriestr. 1
26906 Dersum

Arnold Brandschutzglas
Vertriebs-GmbH & Co. KG
Kastanienstraße 10
09350 Lichtenstein

Gegenstand dieses Bescheides:

Bauart zum Errichten der Brandschutzverglasung "FIRE-GIP 30"
der Feuerwiderstandklasse F 30 nach DIN 4102-13

Der oben genannte Regelungsgegenstand wird hiermit allgemein bauaufsichtlich genehmigt.
Dieser Bescheid umfasst zwölf Seiten und 14 Anlagen.

DIBt

I ALLGEMEINE BESTIMMUNGEN

- 1 Mit der allgemeinen Bauartgenehmigung ist die Anwendbarkeit des Regelungsgegenstandes im Sinne der Landesbauordnungen nachgewiesen.
- 2 Dieser Bescheid ersetzt nicht die für die Durchführung von Bauvorhaben gesetzlich vorgeschriebenen Genehmigungen, Zustimmungen und Bescheinigungen.
- 3 Dieser Bescheid wird unbeschadet der Rechte Dritter, insbesondere privater Schutzrechte, erteilt.
- 4 Dem Anwender des Regelungsgegenstandes sind, unbeschadet weitergehender Regelungen in den "Besonderen Bestimmungen", Kopien dieses Bescheides zur Verfügung zu stellen. Zudem ist der Anwender des Regelungsgegenstandes darauf hinzuweisen, dass dieser Bescheid an der Anwendungsstelle vorliegen muss. Auf Anforderung sind den beteiligten Behörden ebenfalls Kopien zur Verfügung zu stellen.
- 5 Dieser Bescheid darf nur vollständig vervielfältigt werden. Eine auszugsweise Veröffentlichung bedarf der Zustimmung des Deutschen Instituts für Bautechnik. Texte und Zeichnungen von Werbeschriften dürfen diesem Bescheid nicht widersprechen, Übersetzungen müssen den Hinweis "Vom Deutschen Institut für Bautechnik nicht geprüfte Übersetzung der deutschen Originalfassung" enthalten.
- 6 Dieser Bescheid wird widerruflich erteilt. Die Bestimmungen können nachträglich ergänzt und geändert werden, insbesondere, wenn neue technische Erkenntnisse dies erfordern.
- 7 Dieser Bescheid bezieht sich auf die von dem Antragsteller im Genehmigungsverfahren zum Regelungsgegenstand gemachten Angaben und vorgelegten Dokumente. Eine Änderung dieser Genehmigungsgrundlagen wird von diesem Bescheid nicht erfasst und ist dem Deutschen Institut für Bautechnik unverzüglich offenzulegen.
- 8 Die von diesem Bescheid umfasste allgemeine Bauartgenehmigung gilt zugleich als allgemeine bauaufsichtliche Zulassung für die Bauart.

II BESONDERE BESTIMMUNGEN

1 Regelungsgegenstand und Anwendungsbereich

1.1 Regelungsgegenstand

- 1.1.1 Die allgemeine Bauartgenehmigung gilt für das Errichten der Brandschutzverglasung, "FIRE-GIP 30" genannt, als Bauteil der Feuerwiderstandsklasse F 30 nach DIN 4102-13¹.
- 1.1.2 Die Brandschutzverglasung ist im Wesentlichen aus folgenden Bauprodukten, jeweils nach Abschnitt 2.1.1, zu errichten:
- einer Scheibe (sog. Einlochverglasung),
 - Scheibenauflagern,
 - Rahmen und Glashalteleisten,
 - Dichtungen,
 - Befestigungsmitteln und
 - Fugenmaterialien.

1.2 Anwendungsbereich

- 1.2.1 Der Regelungsgegenstand ist mit dieser allgemeinen Bauartgenehmigung zum Ausführen lichtdurchlässiger Teilflächen in inneren Wänden nachgewiesen und darf - unter Berücksichtigung bauordnungsrechtlicher Maßgaben - angewendet werden (s. auch Abschnitt 1.2.3).
- Bei Verwendung von Scheiben aus Mehrscheiben-Isolierglas nach Abschnitt 2.1.1.1 und unter Beachtung von Abschnitt 1.2.3 ist der Regelungsgegenstand - unter Berücksichtigung bauordnungsrechtlicher Maßgaben - auch zum Ausführen lichtdurchlässiger Teilflächen in äußeren Wänden nachgewiesen.
- 1.2.2 Die nach dieser allgemeinen Bauartgenehmigung errichtete Brandschutzverglasung erfüllt die Anforderungen der Feuerwiderstandsklasse F 30 bei einseitiger Brandbeanspruchung, jedoch unabhängig von der Richtung der Brandbeanspruchung.
- 1.2.3 Die Brandschutzverglasung ist in brandschutztechnischer Hinsicht nachgewiesen.
- Nachweise der Standsicherheit und diesbezüglicher Gebrauchstauglichkeit sind für die - auch in den Anlagen dargestellte - Brandschutzverglasung, unter Einhaltung der in dieser allgemeinen Bauartgenehmigung definierten Anforderungen und unter Berücksichtigung der Bestimmungen in Abschnitt 2.2, für die im Anwendungsfall geltenden Verhältnisse und Erfordernisse, zu führen.
- Sofern nach bauaufsichtlichen Vorschriften Anforderungen an den Wärmeschutz gestellt werden, ist bei der Nachweisführung Abschnitt 2.2.4 zu beachten.
- Die Anwendung des Regelungsgegenstandes ist nicht nachgewiesen, wo nach bauaufsichtlichen Vorschriften Anforderungen an den Schallschutz gestellt werden.
- Weitere Nachweise der Gebrauchstauglichkeit (z. B. Luftdichtigkeit, Schlagregendichtheit, Temperaturwechselbeständigkeit) und der Dauerhaftigkeit der Gesamtkonstruktion sind mit dieser allgemeinen Bauartgenehmigung nicht erbracht.
- 1.2.4 Die Brandschutzverglasung ist bei vertikaler Anordnung (Einbaulage 90°) an Massivwände bzw. -decken oder Trennwände nach Abschnitt 2.3.3.1 anzuschließen. Diese an die Brandschutzverglasung allseitig angrenzenden Bauteile müssen mindestens feuerhemmende² Bauteile sein.

- ¹ DIN 4102-13:1990-05 Brandverhalten von Baustoffen und Bauteilen; Brandschutzverglasungen; Begriffe, Anforderungen und Prüfungen
- ² Bauaufsichtliche Anforderungen, Klassen und erforderliche Leistungsangaben gemäß der Technischen Regel A 2.2.1.2 (Anhang 4) der Muster-Verwaltungsvorschrift Technische Baubestimmungen (MVV TB), Ausgabe 2017, s. www.dibt.de

- 1.2.5 In einer Trennwand dürfen mehrere Brandschutzverglasungen (jeweils als Einlochverglasung) nebeneinander als sog. einreihiges Fensterband ausgeführt werden. Zwischen den Brandschutzverglasungen muss jeweils ein mindestens feuerhemmender² Trennwand-Streifen vorhanden sein. Die Trennwand darf im Bereich der Brandschutzverglasung maximal 3500 mm hoch sein.
- Beim allseitigen Anschluss an Massivbauteile dürfen mehrere Brandschutzverglasungen nebeneinander ausgeführt werden, jedoch nur, wenn der jeweils dazwischen befindliche Wand-Streifen mindestens feuerhemmend² ausgebildet ist.
- 1.2.6 Die zulässige Größe der
- Brandschutzverglasung beträgt maximal 1648 mm x 2890 mm,
 - Scheibe beträgt maximal 1638 mm x 2880 mm,
- jeweils wahlweise im Hoch- oder Querformat.
- 1.2.7 Die Brandschutzverglasung darf
- nicht als Absturzsicherung angewendet werden und
 - nicht planmäßig der Aussteifung anderer Bauteile dienen.

2 Bestimmungen für Planung, Bemessung und Ausführung

2.1 Planung

2.1.1 Bestandteile der Brandschutzverglasung

2.1.1.1 Scheiben

Für den Regelungsgegenstand ist wahlweise eine mindestens normalentflammbare² Scheibe der Firmen Arnold Brandschutzglas Vertriebs-GmbH & Co. KG, Lichtenstein, oder HERO-FIRE GmbH, Dersum, entsprechend Tabelle 1 zu verwenden.

Tabelle 1

Scheibentyp	gemäß Anlage
Verbundglasscheiben nach DIN EN 14449³	
"HERO-FIRE 30"	11
"ARNOLD-FIRE 30"	12
Mehrscheiben-Isolierglas nach DIN EN 1279-5⁴	
"HERO-FIRE 30 ISO"	13
"ARNOLD-FIRE 30 ISO"	14

2.1.1.2 Scheibenaufleger

Als Scheibenaufleger sind ca. 5 mm dicke Klötzchen

- aus Hartholz
oder
- vom Typ "Flammi 12"

zu verwenden (s. Anlagen 2 und 6 bis 8).

³ DIN EN 14449:2005-07 Glas im Bauwesen - Verbundglas und Verbund-Sicherheitsglas - Konformitätsbewertung/Produktnorm

⁴ DIN EN 1279-5:2010-11 Glas im Bauwesen - Mehrscheiben-Isolierglas - Teil 5: Konformitätsbewertung

2.1.1.3 Rahmen und Glashalteleisten

2.1.1.3.1 Für die umlaufende Beplankung der Laibungen der angrenzenden Bauteile nach Abschnitt 2.3.3.1 sind Streifen aus $\geq 12,5$ mm dicken, nichtbrennbaren²

- Gips-Feuerschutzplatten (GKF) nach DIN EN 520⁵, in Verbindung mit DIN 18180⁶,
oder
- "AQUAPANEL Cement Board Outdoor"-Platten gemäß europäischer technischer Bewertung ETA-07/0173

zu verwenden (s. Anlagen 2 bis 8).

2.1.1.3.2 Als Glashalteleisten sind

- jeweils zwei $\geq 23,5$ mm bzw. ≥ 34 mm breite Streifen aus vorgenannten Bauplatten (s. Anlagen 2, 3 und 5 bis 8)
oder
- Profile aus Laubholz (Eiche) nach DIN EN 14081-1⁷ in Verbindung mit DIN 20000-5⁸, charakteristischer Wert der Rohdichte $\rho_k \geq 600$ Kg/m³, mit Mindestabmessungen von 25 mm (Ansichtsbreite) x 35 mm (s. Anlage 4, untere Abb.)

oder

- Stahlhohlprofile nach
 - DIN EN 10210-1⁹ bzw. DIN EN 10219-1¹⁰, jeweils aus unlegierten Baustählen und mindestens der Stahlsorte S235JRH (Werkstoffnummer 1.0039)
oder
 - DIN EN 10305-5¹¹, aus unlegierten Baustählen und mindestens der Stahlsorte E235 (Werkstoffnummer 1.0308), $f_{y,k} \geq 240$ N/mm²,
jeweils mit Mindestabmessungen von 25 mm (Ansichtsbreite) x 35 mm x 2,0 mm (s. Anlage 4, obere Abb.)

zu verwenden.

2.1.1.3.3 Die Bauplatten-Streifen nach den Abschnitten 2.1.1.3.1 und 2.1.1.3.2 dürfen – je nach Ausführungsvariante – ggf. mit Profilen aus Stahl oder aus einer Aluminiumlegierung, jeweils in Verbindung mit einem mindestens normalentflammbaren² Silikon- oder Acryldichtstoff, bekleidet werden (s. Anlagen 7 und 8).

2.1.1.4 Dichtungen

2.1.1.4.1 Für die Fugen zwischen den Stirnseiten der Scheibe und den Bauplatten-Streifen nach Abschnitt 2.1.1.3.1 (im Falzgrund) sind umlaufend 25 mm breite und 1 mm dicke Streifen eines im Brandfall aufschäumenden Bauprodukts¹² zu verwenden (s. Anlagen 2 bis 8).

5	DIN EN 520:2009-12	Gipsplatten - Begriffe, Anforderungen und Prüfverfahren
6	DIN 18180:2014-09	Gipsplatten; Arten, Anforderungen
7	DIN EN 14081-1:2011-05	Holzbauwerke - Nach Festigkeit sortiertes Bauholz für tragende Zwecke mit rechteckigem Querschnitt - Teil 1: Allgemeine Anforderungen
8	DIN 20000-5:2012-03	Anwendung von Bauprodukten in Bauwerken – Teil 5: Nach Festigkeit sortiertes Bauholz für tragende Zwecke mit rechteckigem Querschnitt
9	DIN EN 10210-1:2006-07	Warmgefertigte Hohlprofile für den Stahlbau aus unlegierten Baustählen und aus Feinkornbaustählen; Teil 1: Technische Lieferbedingungen
10	DIN EN 10219-1:2006-07	Kaltgefertigte geschweißte Hohlprofile für den Stahlbau aus unlegierten Baustählen und aus Feinkornbaustählen; Teil 1: Technische Lieferbedingungen
11	DIN EN 10305-5:2016-08	Präzisionsstahlrohre - Technische Lieferbedingungen - Teil 5: Geschweißte maßumgeformte Rohre mit quadratischem und rechteckigem Querschnitt
12	Die technischen Angaben sind beim Deutschen Institut für Bautechnik hinterlegt.	

2.1.1.4.2 Für die seitlichen Fugen zwischen der Scheibe und den Glashalteleisten sind umlaufend 20 mm breite und 3 mm dicke Dichtungsstreifen¹² der Firma HERO-FIRE GmbH, Dersum, oder der Firma Arnold Brandschutzglas Vertriebs-GmbH & Co. KG, Lichtenstein, zu verwenden (s. Anlagen 2 bis 8).

Die vorgenannten Fugen dürfen abschließend mit einem mindestens normalentflammbaren² Silikon-Dichtstoff versiegelt werden.

2.1.1.5 Befestigungsmittel

2.1.1.5.1 Für die Befestigung des Rahmens bzw. der Glashalteleisten der Brandschutzverglasung an den Laibungen der angrenzenden Massivbauteile müssen Dübel gemäß allgemeiner bauaufsichtlicher Zulassung bzw. gemäß europäischer technischer Zulassung oder Bewertung, jeweils mit Schrauben, - gemäß den statischen Erfordernissen - verwendet werden.

2.1.1.5.2 Für die Befestigung des Rahmens bzw. der Glashalteleisten der Brandschutzverglasung an den Ständer- und Riegelprofilen der angrenzenden Trennwand sind geeignete Befestigungsmittel - gemäß den statischen Erfordernissen - zu verwenden.

2.1.1.6 Fugenmaterialien

Für alle Fugen zwischen dem Rahmen der Brandschutzverglasung und den Laibungen der angrenzenden Bauteile müssen nichtbrennbare² Baustoffe verwendet werden, z. B. Mörtel aus mineralischen Baustoffen oder Mineralwolle¹³ nach DIN EN 13162¹⁴.

2.1.2 Entwurf

In einer Trennwand dürfen mehrere Brandschutzverglasungen (jeweils als Einlochverglasung) nebeneinander als sog. einreihiges Fensterband ausgeführt werden. Zwischen den Brandschutzverglasungen muss jeweils ein mindestens feuerhemmender² Trennwand-Streifen vorhanden sein.

Beim allseitigen Anschluss an Massivbauteile dürfen mehrere Brandschutzverglasungen nebeneinander ausgeführt werden, jedoch nur, wenn der jeweils dazwischen befindliche Wand-Streifen mindestens feuerhemmend² ausgebildet ist.

2.2 Bemessung

2.2.1 Allgemeines

Für jeden Anwendungsfall ist in einer statischen Berechnung die ausreichende Bemessung aller statisch beanspruchten Teile der Brandschutzverglasung sowie deren Anschlüsse für die Beanspruchbarkeit der Brandschutzverglasung unter Normalbedingungen, d. h. nicht unter gleichzeitiger Berücksichtigung des Brandfalles, nachzuweisen.

Die Bauteile über der Brandschutzverglasung (z. B. ein Sturz) müssen statisch und brandschutztechnisch so bemessen werden, dass die Brandschutzverglasung - außer ihrem Eigengewicht - keine zusätzliche vertikale Belastung erhält.

Für die Brandschutzverglasung ist im Zuge der statischen Berechnung nachzuweisen, dass die möglichen Einwirkungen nach Abschnitt 2.2.2 auf die Gesamtkonstruktion - d. h. für den Rahmen, die Scheibe, die Glashalterungen sowie die Anschlüsse an die angrenzenden Bauteile - unter Einhaltung der in den Fachnormen geregelten Beanspruchbarkeiten und zulässigen Durchbiegungen (s. Abschnitte 2.2.2 und 2.2.3) aufgenommen werden können.

Sofern der obere seitliche Anschluss der Brandschutzverglasung an Massivbauteile gemäß Anlage 1 schräg oder gerundet ausgeführt wird, darf die Brandschutzverglasung auch in diesem Bereich (außer ihrem Eigengewicht) keine Belastung erhalten.

¹³ Im allgemeinen Bauartgenehmigungs-Verfahren wurde der Regelungsgegenstand mit Mineralwolle nachgewiesen, die folgende Leistungsmerkmale/Kennwerte aufwies: nichtbrennbar, Schmelzpunkt > 1000°C.

¹⁴ DIN EN 13162:2015-04 Wärmedämmstoffe für Gebäude – Werkmäßig hergestellte Produkte aus Mineralwolle (MW) – Spezifikation

2.2.2 Einwirkungen

2.2.2.1 Es sind die Einwirkungen gemäß den "Hinweisen zur Führung von Nachweisen der Standsicherheit und Gebrauchstauglichkeit für Brandschutzverglasungen nach allgemeinen bauaufsichtlichen Zulassungen", veröffentlicht unter www.dibt.de, zu berücksichtigen.

2.2.2.2 Anwendung der Brandschutzverglasung in äußeren Wänden

Für die Anwendung der Brandschutzverglasung in äußeren Wänden sind die möglichen Einwirkungen auf die Konstruktion nach Technischen Baubestimmungen (z. B. DIN EN 1991-1-4¹⁵ und DIN EN 1991-1-4/NA¹⁶, DIN 18008-1¹⁷ und DIN 18008-2¹⁸) zu berücksichtigen.

2.2.2.3 Anwendung der Brandschutzverglasung in inneren Wänden

Die Nachweise der Standsicherheit und Gebrauchstauglichkeit sind entsprechend DIN 4103-1¹⁹ (Durchbiegungsbegrenzung $\leq H/200$, Einbaubereiche 1 und 2) zu führen.

Abweichend von DIN 4103-1¹⁹

- sind ggf. die Einwirkungen von Horizontallasten nach DIN EN 1991-1-1²⁰ und DIN EN 1991-1-1/NA²¹ und von Windlasten nach DIN EN 1991-1-4¹⁵ und DIN EN 1991-1-4/NA¹⁶ zu berücksichtigen,
- darf der weiche Stoß experimentell durch Pendelschlagversuche mit einem Doppelwillingreifen nach DIN 18008-1¹⁷ und DIN 18008-4²² mit $G = 50 \text{ kg}$ und einer Fallhöhe von 45 cm (wie Kategorie C nach DIN 18008-1¹⁷ und DIN 18008-4²²) erfolgen.

2.2.3 Nachweise der einzelnen Bestandteile der Brandschutzverglasung

2.2.3.1 Nachweis der Scheibe

Die Standsicherheits- und Durchbiegungsnachweise für die Scheibe sind nach DIN 18008-1¹⁷ und DIN 18008-2¹⁸ für die im Anwendungsfall geltenden Verhältnisse zu führen.

2.2.3.2 Nachweis der Rahmenkonstruktion

Bei den - auch in den Anlagen dargestellten - Rahmenprofilen und Glashalterungen nach Abschnitt 2.1.1.3 handelt es sich um Mindestquerschnittsabmessungen zur Erfüllung der Anforderungen der Feuerwiderstandsklasse F 30 der Brandschutzverglasung; Nachweise der Standsicherheit und Gebrauchstauglichkeit bleiben davon unberührt und sind für die im Anwendungsfall geltenden Verhältnisse nach Technischen Baubestimmungen zu führen.

Für die zulässige Durchbiegung der Rahmenkonstruktion sind zusätzlich DIN 18008-1¹⁷ und DIN 18008-2¹⁸ zu beachten.

15	DIN EN 1991-1-4:2010-12	Eurocode 1: Einwirkungen auf Tragwerke - Teil 1-4: Allgemeine Einwirkungen - Windlasten
16	DIN EN 1991-1-4/NA:2010-12	Nationaler Anhang - National festgelegte Parameter - Eurocode 1: Einwirkungen auf Tragwerke - Teil 1-4: Allgemeine Einwirkungen - Windlasten
17	DIN 18008-1:2010-12	Glas im Bauwesen - Bemessungs- und Konstruktionsregeln - Teil 1: Begriffe und allgemeine Grundlagen
18	DIN 18008-2:2010-12	Glas im Bauwesen - Bemessungs- und Konstruktionsregeln - Teil 2: Linienförmig gelagerte Verglasungen
19	DIN 4103-1:2015-06	Nichttragende innere Trennwände - Teil 1: Anforderungen und Nachweise
20	DIN EN 1991-1-1:2010-12	Eurocode 1: Einwirkungen auf Tragwerke - Teil 1-1: Allgemeine Einwirkungen auf Tragwerke - Wichten, Eigengewicht und Nutzlasten im Hochbau
21	DIN EN 1991-1-1/NA:2010-12	Nationaler Anhang - National festgelegte Parameter - Eurocode 1: Einwirkungen auf Tragwerke - Teil 1-1: Allgemeine Einwirkungen auf Tragwerke - Wichten, Eigengewicht und Nutzlasten im Hochbau
22	DIN 18008-4:2013-07	Glas im Bauwesen - Bemessungs- und Konstruktionsregeln - Teil 4: Zusatzanforderungen an absturzsichernde Verglasungen

2.2.3.3 Nachweis der Befestigungsmittel

Beim Nachweis der Befestigung des Rahmens bzw. der Glashalteleisten der Brandschutzverglasung an

- den Laibungen der angrenzenden Massivbauteile dürfen nur Dübel gemäß allgemeiner bauaufsichtlicher Zulassung bzw. gemäß europäischer technischer Zulassung oder Bewertung, jeweils mit Stahlschrauben, verwendet werden.
- den Ständer- und Riegelprofilen der angrenzenden Trennwand sind geeignete Befestigungsmittel zu verwenden.

2.2.3.4 Zusätzliche Nachweise beim Einbau in eine Trennwand

Die Ständer- und Riegelprofile der Trennwand im unmittelbaren Anschlussbereich der Brandschutzverglasung sind ggf. verstärkt auszuführen (s. auch Abschnitt 2.3.3.2.2). Die Ständerprofile der Trennwand im unmittelbar seitlichen Anschlussbereich der Brandschutzverglasung müssen ungestoßen über die gesamte Höhe der Trennwand durchgehen. Die Nachweise der Standsicherheit und Gebrauchstauglichkeit sind für die Gesamtkonstruktion (Brandschutzverglasung und Trennwand) für die im Anwendungsfall geltenden Verhältnisse zu führen.

2.2.4 Wärmeschutz

Der Bemessungswert U des Wärmedurchgangskoeffizienten der Brandschutzverglasung ist nach DIN EN ISO 12631²³ unter Berücksichtigung folgender Festlegungen zu ermitteln.

- Für die Scheiben aus Mehrscheiben-Isolierglas nach Abschnitt 2.1.1.1, Tab.1, gilt der im Rahmen der CE-Kennzeichnung vom Hersteller in der Leistungserklärung deklarierte Wärmedurchgangskoeffizient (Nennwert) als Bemessungswert U_g des Wärmedurchgangskoeffizienten.
- Der längenbezogene Wärmedurchgangskoeffizient Ψ ist nach DIN EN ISO 12631²³, Anhang B, zu ermitteln.

Für den Gesamtenergiedurchlassgrad g und den Lichttransmissionsgrad τ_v gelten die Bestimmungen der Norm DIN 4108-4²⁴.

2.3 Ausführung

2.3.1 Allgemeines

2.3.1.1 Die Brandschutzverglasung muss am Anwendungsort aus den Bauprodukten nach Abschnitt 2.1.1, unter Berücksichtigung der Ergebnisse der Bemessung nach Abschnitt 2.2 und unter Beachtung der nachfolgenden Bestimmungen, errichtet werden.

Der Regelungsgegenstand darf nur von Unternehmen ausgeführt werden, die ausreichende Erfahrungen auf diesem Gebiet haben und entsprechend geschultes Personal dafür einsetzen. Der Antragsteller dieser allgemeinen Bauartgenehmigung hat hierzu die ausführenden Unternehmen über die Bestimmungen der allgemeinen Bauartgenehmigung, auch über die beim Deutschen Institut für Bautechnik hinterlegten Angaben nach den Abschnitten 2.1.1.4.1 und 2.1.1.4.2, zu unterrichten, zu schulen und ihnen in ständigem Erfahrungsaustausch zur Verfügung zu stehen. Der Antragsteller hat eine Liste der Unternehmen zu führen, die aufgrund seiner Unterweisungen ausreichende Fachkenntnisse besitzen, den Regelungsgegenstand auszuführen. Diese Liste ist dem Deutschen Institut für Bautechnik vorzulegen; Änderungen daran sind ihm mitzuteilen.

²³ DIN EN ISO 12631:2013-01 Wärmetechnisches Verhalten von Verhangfassaden – Berechnung des Wärmedurchgangskoeffizienten

²⁴ DIN 4108-4:2013-02 Wärmeschutz und Energie-Einsparung in Gebäuden – Teil 4: Wärme- und feuchte-schutztechnische Bemessungswerte

- 2.3.1.2 Die für die Errichtung der Brandschutzverglasung zu verwendenden Bauprodukte müssen
- den jeweiligen Bestimmungen der vorgenannten Abschnitte entsprechen und
 - verwendbar sein im Sinne der Bestimmungen zu den Bauprodukten in der jeweiligen Landesbauordnung.

2.3.2 Bestimmungen für den Zusammenbau

2.3.2.1 Scheibeneinbau

2.3.2.1.1 Die Scheibe ist auf jeweils zwei Klötzchen nach Abschnitt 2.1.1.2 abzusetzen (s. Anlagen 2 und 6 bis 8).

2.3.2.1.2 Zwischen den Stirnseiten der Scheibe und den Bauplattenstreifen nach Abschnitt 2.1.1.3.1 (im Falzgrund) sind umlaufend Streifen des im Brandfall aufschäumenden Bauprodukts nach Abschnitt 2.1.1.4.1 zu verwenden (s. Anlagen 2 bis 8).

2.3.2.1.3 In den seitlichen Fugen zwischen der Scheibe und den Glashalteleisten sind umlaufend Dichtungstreifen nach Abschnitt 2.1.1.4.2, zu verwenden. Die Fugen dürfen abschließend mit einem Silikon-Dichtstoff nach Abschnitt 2.1.1.4.2 versiegelt werden (s. Anlagen 2 bis 8).

2.3.2.1.4 Der Glaseinstand der Scheibe in den Glashalteleisten muss längs aller Ränder ≥ 20 mm betragen (s. Anlagen 2 bis 8).

2.3.2.2 Korrosionsschutz

Es gelten die Festlegungen in den Technischen Baubestimmungen (z. B. DIN EN 1090-2²⁵, DIN EN 1090-3²⁶, DIN EN 1993-1-3²⁷ in Verbindung mit DIN EN 1993-1-3/NA²⁸) sinngemäß. Sofern darin nichts anderes festgelegt ist, sind nach dem Zusammenbau nicht mehr zugängliche metallische Teile der Konstruktion mit einem dauerhaften Korrosionsschutz mit einem geeigneten Beschichtungssystem, mindestens jedoch Korrosionskategorie C2 nach DIN EN ISO 9223²⁹ mit einer langen Schutzdauer (> 15 Jahre) nach DIN EN ISO 12944-10³⁰, zu versehen; nach dem Zusammenbau zugängliche metallische Teile sind zunächst mit einem ab Liefertermin für mindestens noch drei Monate wirksamen Grundschutz zu versehen.

2.3.3 Bestimmungen für den Anschluss der Brandschutzverglasung

2.3.3.1 Angrenzende Bauteile

Der Regelungsgegenstand ist in Verbindung mit folgenden angrenzenden Bauteilen nachgewiesen:

- klassifizierte Trennwände aus Gips-Feuerschutzplatten (GKF) nach DIN 4102-4³¹, Tabelle 10.2, von mindestens 12,5 cm Wanddicke, mit Ständern und Riegeln aus Stahlblech und doppelter Beplankung aus Gips-Feuerschutzplatten (GKF), jedoch nur
 - solche ohne Eckausbildungen und ohne sog. T-Stöße und
 - bei Anwendung des Regelungsgegenstandes zum Ausführen lichtdurchlässiger Teilflächen in inneren Wänden

25	DIN EN 1090-2:2011-10	Ausführung von Stahltragwerken und Aluminiumtragwerken - Teil 2: Technische Regeln für die Ausführung von Stahltragwerken
26	DIN EN 1090-3:2008-09	Ausführung von Stahltragwerken und Aluminiumtragwerken - Teil 3: Technische Regeln für die Ausführung von Aluminiumtragwerken
27	DIN EN 1993-1-3:2010-12	Eurocode 3: Bemessung und Konstruktion von Stahlbauten - Teil 1-3: Allgemeine Regeln - Ergänzende Regeln für kaltgeformte Bauteile und Bleche
28	DIN EN 1993-1-3/NA:2010-12	Nationaler Anhang - National festgelegte Parameter - Eurocode 3: Bemessung und Konstruktion von Stahlbauten - Teil 1-3: Allgemeine Regeln - Ergänzende Regeln für kaltgeformte Bauteile und Bleche
29	DIN EN ISO 9223:2012-05	Korrosion von Metallen und Legierungen - Korrosivität von Atmosphären - Klassifizierung, Bestimmung und Abschätzung
30	DIN EN ISO 12944-1:1998-07	Beschichtungssysteme - Korrosionsschutz von Stahlbauten durch Beschichtungssysteme - Teil 1: Allgemeine Einleitung
31	DIN 4102-4:2016-05	Brandverhalten von Baustoffen und Bauteilen - Teil 4: Zusammenstellung und Anwendung klassifizierter Baustoffe, Bauteile und Sonderbauteile

oder

- mindestens 11,5 cm dicke Wände aus Mauerwerk nach DIN EN 1996-1-1³² in Verbindung mit DIN EN 1996-1-1/NA³³ und DIN EN 1996-2³⁴ in Verbindung mit DIN EN 1996-2/NA³⁵ aus
 - Mauerziegeln nach DIN EN 771-1³⁶ in Verbindung mit DIN 20000-401³⁷ oder DIN 105-100³⁸ mit Druckfestigkeiten mindestens der Druckfestigkeitsklasse 12 oder
 - Kalksandsteinen nach DIN EN 771-2³⁹ in Verbindung mit DIN 20000-402⁴⁰ mit Druckfestigkeiten mindestens der Druckfestigkeitsklasse 12 und
 - Normalmauermörtel nach DIN EN 998-2⁴¹ in Verbindung mit DIN V 20000-412⁴² mindestens der Mörtelklasse 5 oder nach DIN V 18580⁴³ mindestens der Mörtelgruppe II oder
- mindestens 17,5 cm dicke Wände aus Mauerwerk nach DIN EN 1996-1-1³² in Verbindung mit DIN EN 1996-1-1/NA³³ und DIN EN 1996-2³⁴ in Verbindung mit DIN EN 1996-2/NA³⁵ aus
 - Porenbetonsteinen nach DIN EN 771-4⁴⁴ in Verbindung mit DIN 20000-404⁴⁵ mindestens der Steinfestigkeitsklasse 4 und
 - Dünnbettmörtel nach DIN EN 998-2⁴¹ in Verbindung mit DIN V 20000-412⁴² oder nach DIN V 18580⁴³ oder
- mindestens 10 cm dicke Wände bzw. Decken aus Beton bzw. Stahlbeton nach DIN EN 1992-1-1⁴⁶ in Verbindung mit DIN EN 1992-1-1/NA⁴⁷ (die indikativen Mindestfestigkeitsklassen nach DIN EN 1992-1-1⁴⁶ in Verbindung mit DIN EN 1992-1-1/NA⁴⁷, NDP Zu E.1 (2), sind zu beachten.).

Diese an die Brandschutzverglasung allseitig angrenzenden Bauteile müssen mindestens feuerhemmende² Bauteile sein.

32	DIN EN 1996-1-1:2010-12	Eurocode 6: Bemessung und Konstruktion von Mauerwerksbauten - Teil 1-1: Allgemeine Regeln für bewehrtes und unbewehrtes Mauerwerk
33	DIN EN 1996-1-1/NA:2012-05,	-NA/A1:2014/03 Nationaler Anhang - National festgelegte Parameter - Eurocode 6: Bemessung und Konstruktion von Mauerwerksbauten - Teil 1-1: Allgemeine Regeln für bewehrtes und unbewehrtes Mauerwerk
34	DIN EN 1996-2:2010-12	Eurocode 6: Bemessung und Konstruktion von Mauerwerksbauten - Teil 2: Planung, Auswahl der Baustoffe und Ausführung von Mauerwerk
35	DIN EN 1996-2/NA:2012-01	Nationaler Anhang - National festgelegte Parameter - Eurocode 6: Bemessung und Konstruktion von Mauerwerksbauten - Teil 2: Planung, Auswahl der Baustoffe und Ausführung von Mauerwerk
36	DIN EN 771-1:2015-11	Festlegungen für Mauersteine - Teil 1: Mauerziegel
37	DIN 20000-401:2017-01	Anwendung von Bauprodukten in Bauwerken – Teil 401: Regeln für die Verwendung von Mauerziegeln nach DIN EN 771-1:2015-11
38	DIN 105-100:2012-01	Mauerziegel - Teil 100: Mauerziegel mit besonderen Eigenschaften
39	DIN EN 771-2:2015-11	Festlegungen für Mauersteine - Teil 2: Kalksandsteine
40	DIN 20000-402:2017-01	Anwendung von Bauprodukten in Bauwerken – Teil 402: Regeln für die Verwendung von Kalksandsteinen nach DIN EN 771-2:2015-11
41	DIN EN 998-2:2010-12	Festlegungen für Mörtel im Mauerwerksbau - Teil 2: Mauermörtel
42	DIN V 20000-412:2004-03	Anwendung von Bauprodukten in Bauwerken – Teil 412: Regeln für die Verwendung von Mauermörtel nach DIN EN 998-2:2003-09
43	DIN V 18580:2007-03	Mauermörtel mit besonderen Eigenschaften
44	DIN EN 771-4:2015-11	Festlegungen für Mauersteine – Teil 4: Porenbetonsteine
45	DIN 20000-404:2015-12	Anwendung von Bauprodukten in Bauwerken – Teil 404: Regeln für die Verwendung von Porenbetonsteinen nach DIN EN 771-4:2011-07
46	DIN EN 1992-1-1:2011-01	Eurocode 2: Bemessung und Konstruktion von Stahlbeton- und Spannbetontragwerken - Teil 1-1: Allgemeine Bemessungsregeln und Regeln für den Hochbau
47	DIN EN 1992-1-1/NA:2013-04	Nationaler Anhang - National festgelegte Parameter - Eurocode 2: Bemessung und Konstruktion von Stahlbeton- und Spannbetontragwerken - Teil 1-1: Allgemeine Bemessungsregeln und Regeln für den Hochbau

2.3.3.2 Ausführung in einer Trennwand

2.3.3.2.1 Die Ausführung in einer Trennwand in Ständerbauart mit Stahlunterkonstruktion und Beplankung aus Gips-Feuerschutzplatten nach DIN 4102-4³¹, Tabelle 10.2, muss entsprechend den Anlagen 1 bis 5 ausgebildet werden.

Die Beplankungsstreifen nach Abschnitt 2.1.1.3.1 sind zusammen mit den Glashalteleisten nach Abschnitt 2.1.1.3.2 an den Ständer- und Riegelprofilen der Trennwand unter Verwendung von Befestigungsmitteln nach Abschnitt 2.1.1.5.2 in Abständen

- ≤ 150 mm (bei Verwendung von Glashalteleisten aus Bauplatten-Streifen) bzw.
- ≤ 300 mm (bei Verwendung von Glashalteleisten aus Laubholz oder Stahlhohlprofilen) umlaufend zu befestigen (s. Anlagen 1 bis 5).

2.3.3.2.2 Die Ständer- und Riegelprofile der Trennwand im unmittelbaren Anschlussbereich der Brandschutzverglasung müssen aus ≥ 0,6 mm dicken C- oder U-förmigen Stahlblechprofilen mit Flanscbreiten ≥ 50 mm bestehen (s. Anlage 2).

Sofern mehrere Brandschutzverglasungen nach Abschnitt 1.2.5 nebeneinander als einreihiges Fensterband errichtet werden, müssen die Zwischenständer der Trennwand aus jeweils zwei miteinander verschachtelten ≥ 0,6 mm dicken C- bzw. U-förmigen Stahlblechprofilen bestehen (s. Anlage 3).

Die Ständer- und Riegelprofile der Trennwand im unmittelbaren Anschlussbereich der Brandschutzverglasung sind unter Verwendung von Befestigungsmitteln nach Abschnitt 2.1.1.5.2 miteinander zu verbinden. Die Ständerprofile der Trennwand im unmittelbaren Anschlussbereich der Brandschutzverglasung müssen ungestoßen über die gesamte Höhe der Trennwandkonstruktion durchgehen.

2.3.3.2.3 Die an die Brandschutzverglasung angrenzende Trennwand muss aus Ständern und Riegeln aus Stahlblech bestehen, die beidseitig mit jeweils mindestens zwei ≥ 12,5 mm dicken, nichtbrennbaren² Gips-Feuerschutzplatten (GKF) nach DIN EN 520⁵, in Verbindung mit DIN 18180⁶, beplankt sein müssen. Der Aufbau der Trennwand muss im Übrigen den Bestimmungen des Abschnitts 2.3.3.1 entsprechen.

2.3.3.3 Anschluss an Massivbauteile

Die Beplankungsstreifen nach Abschnitt 2.1.1.3.1 sind zusammen mit den Glashalteleisten nach Abschnitt 2.1.1.3.2 an den Laibungen der angrenzenden Massivbauteile unter Verwendung von Befestigungsmitteln nach Abschnitt 2.1.1.5.1 in Abständen ≤ 150 mm umlaufend zu befestigen (s. Anlagen 6 bis 8).

Die Bauplatten-Streifen nach den Abschnitten 2.1.1.3.1 und 2.1.1.3.2 dürfen mit Bekleidungen nach Abschnitt 2.1.1.3.3 ausgeführt werden (s. Anlagen 7 und 8).

2.3.3.4 Fugenausbildung

Alle Fugen zwischen dem Rahmen der Brandschutzverglasung und den Laibungen der angrenzenden Bauteile müssen umlaufend und vollständig mit Fugenmaterialien nach Abschnitt 2.1.1.6 ausgefüllt und verschlossen werden.

2.3.4 Kennzeichnung der Brandschutzverglasung

Jede Brandschutzverglasung bzw. jede Aneinanderreihung mehrerer Brandschutzverglasungen nach dieser allgemeinen Bauartgenehmigung ist von der bauausführenden Firma, die sie errichtet hat, mit einem Stahlblechschild zu kennzeichnen, das folgende Angaben - dauerhaft lesbar - enthalten muss:

- Brandschutzverglasung(en) "FIRE-GIP 30" der Feuerwiderstandsklasse F 30
- Name (oder ggf. Kennziffer) der bauausführenden Firma, die die Brandschutzverglasung(en) errichtet hat (s. Abschnitt 2.3.5)
- ggf. Name des Antragstellers, falls abweichend von der bauausführenden Firma

- Bauartgenehmigungsnummer: Z-19.14-1646
- Errichtungsjahr:

Das Schild ist auf dem Rahmen der Brandschutzverglasung/einer der aneinandergereihten Brandschutzverglasungen dauerhaft zu befestigen (Lage s. Anlage 1).

2.3.5 Übereinstimmungserklärung

Die bauausführende Firma, die die Brandschutzverglasung bzw. die aneinandergereihten Brandschutzverglasungen errichtet hat, muss für jedes Bauvorhaben eine Bestätigung der Übereinstimmung der Bauart(en) mit der allgemeinen Bauartgenehmigung abgeben (s. § 16 a Abs. 5, 21 Abs. 2 MBO⁴⁸).

Sie muss schriftlich erfolgen und außerdem mindestens folgende Angaben enthalten:

- Z-19.14-1646
- Bauart(en) zum Errichten der Brandschutzverglasung(en) "FIRE-GIP 30"
- Name und Anschrift der bauausführenden Firma
- Bezeichnung der baulichen Anlage
- Datum der Errichtung/Fertigstellung
- Ort und Datum der Ausstellung der Erklärung sowie Unterschrift des Verantwortlichen

Die Übereinstimmungserklärung ist dem Bauherrn zur ggf. erforderlichen Weiterleitung an die zuständige Bauaufsichtsbehörde auszuhändigen.

3 Bestimmungen für Nutzung, Unterhalt, Wartung

Im Falle des Austausches beschädigter oder zerstörter Scheiben ist darauf zu achten, dass Scheiben verwendet werden, die den Bestimmungen dieser allgemeinen Bauartgenehmigung entsprechen. Der Einbau muss wieder in der bestimmungsgemäßen Weise erfolgen.

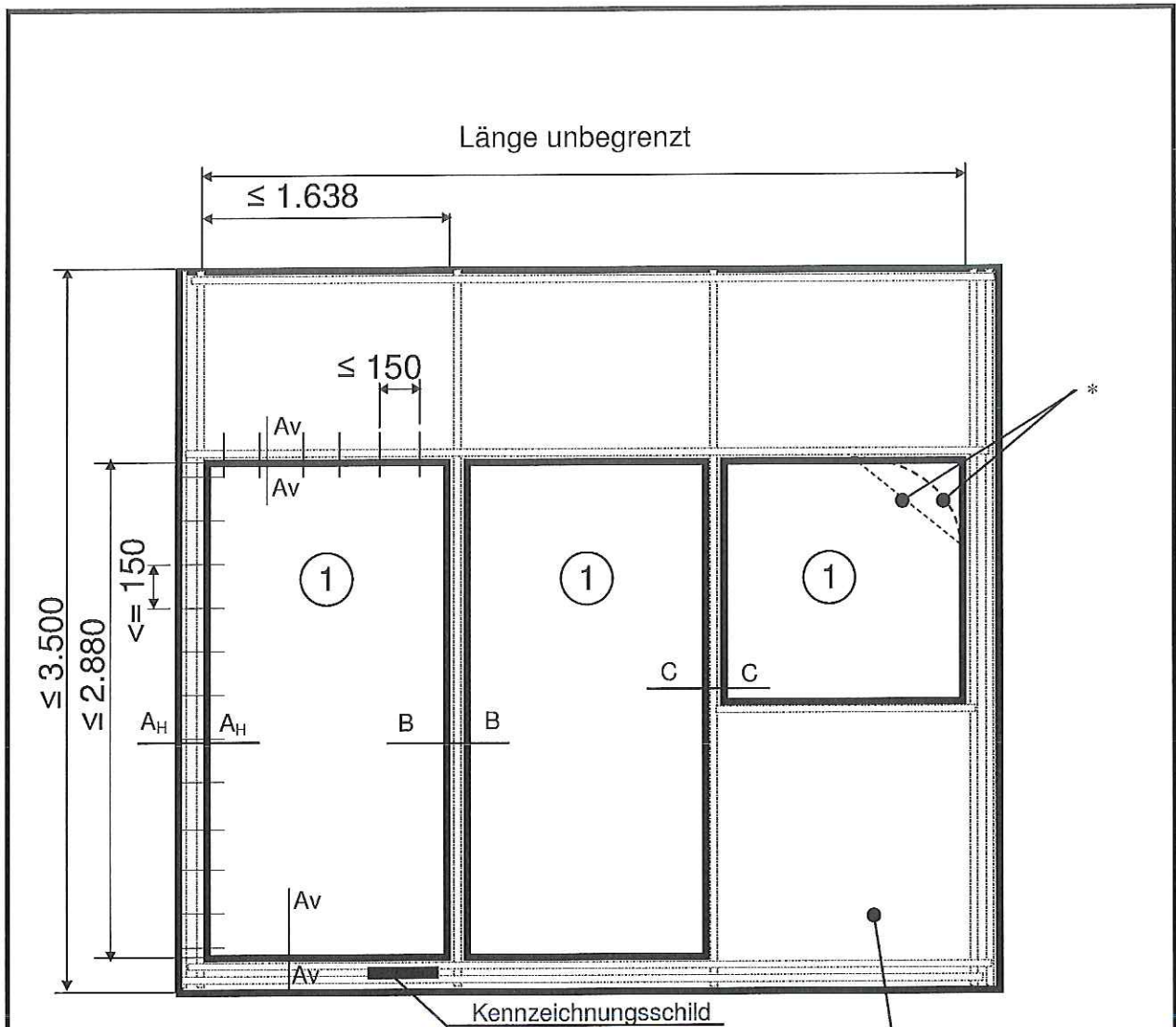
Die Bestimmungen der Abschnitte 2.3.1.1 und 2.3.5 sind sinngemäß anzuwenden.

Maja Tiemann
Referatsleiterin

Beglaubigt



⁴⁸ nach Landesbauordnung



Schelben vom Typ:
 „HERO-FIRE 30“ oder
 „ARNOLD-FIRE 30“ oder
 „HERO-FIRE 30 ISO“ oder
 „ARNOLD-FIRE 30 ISO“
 mit den max. Abmessungen
 1.638 x 2.880 im Hoch- oder Querformat

Trennwand nach Abschnitt 2.3.3.1

Befestigung umlaufend bei Einbau in:

- Trennwand nach DIN 4102-4, Tab. 10.2, $d \geq 125$ mm
- Mauerwerk, $d \geq 11,5$ cm
- Beton, $d \geq 10$ cm
- Porenbetonmauerwerk, $d \geq 17,5$ cm

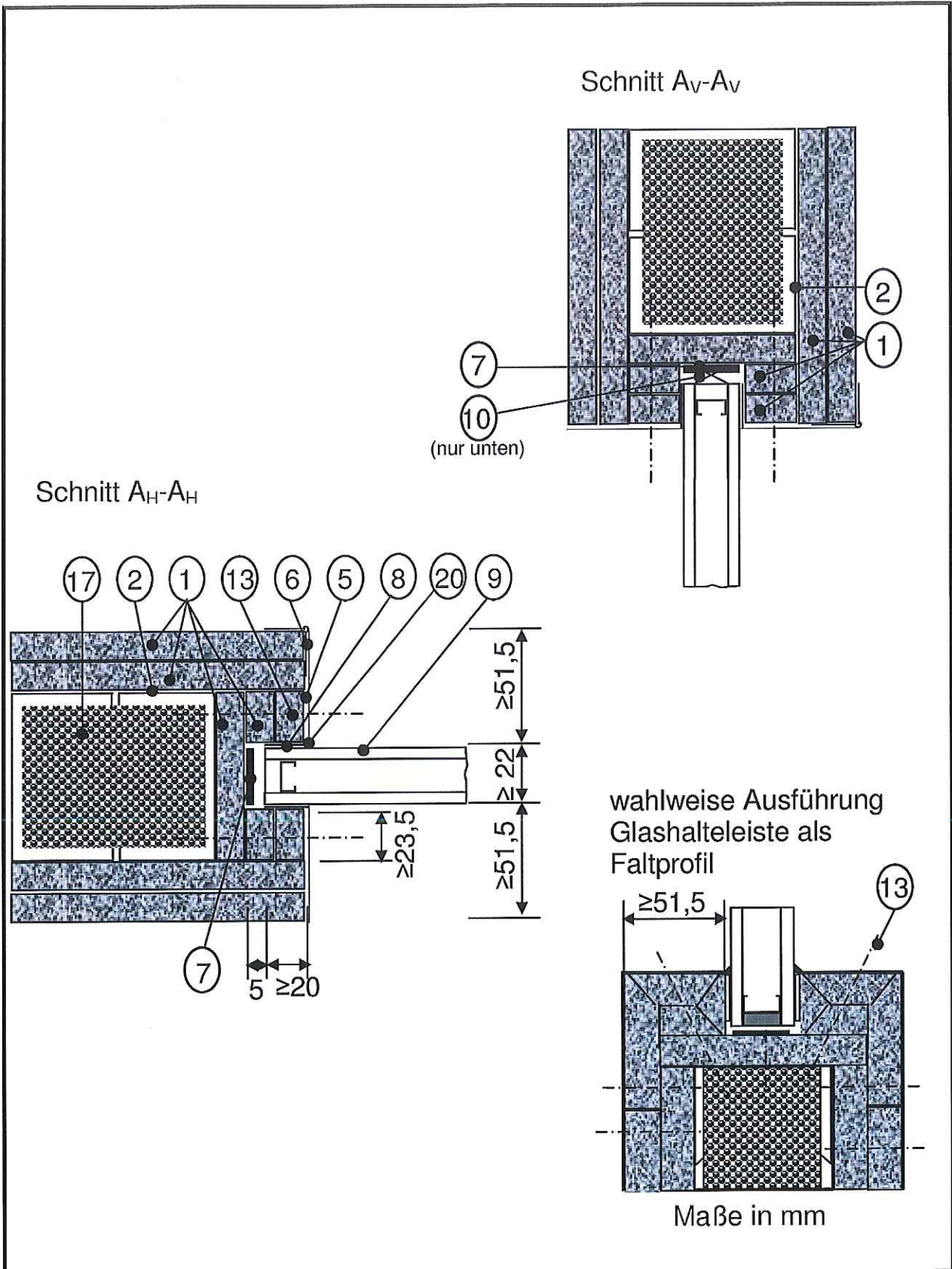
* optional schräg oder gerundet beim Anschluss an Massivbauteile

Maße in mm

Bauart zum Errichten der Brandschutzverglasung „FIRE-GIP 30“
 der Feuerwiderstandsklasse F 30 nach DIN 4102-13

Anlage 1

Übersichtszeichnung

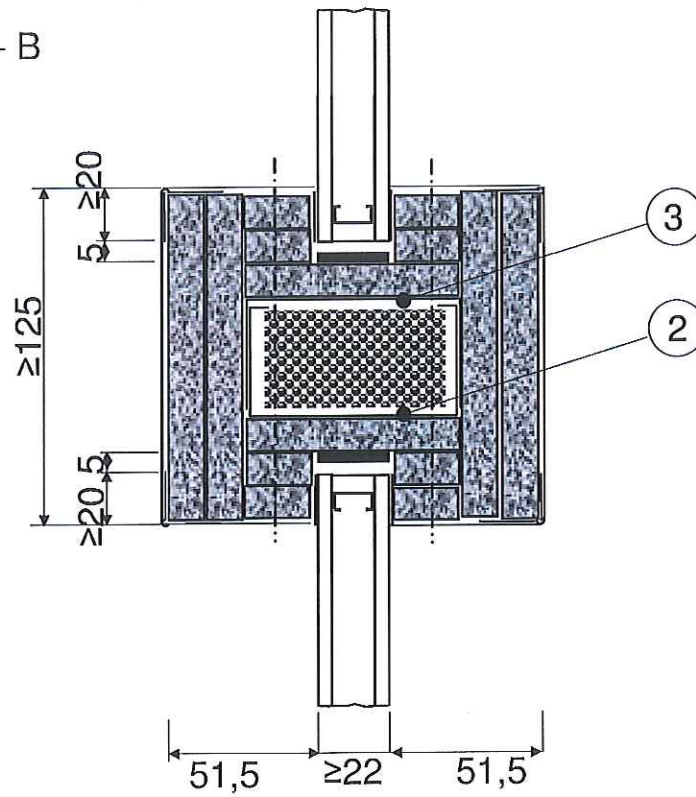


Bauart zum Errichten der Brandschutzverglasung „FIRE-GIP 30“
 der Feuerwiderstandsklasse F 30 nach DIN 4102-13

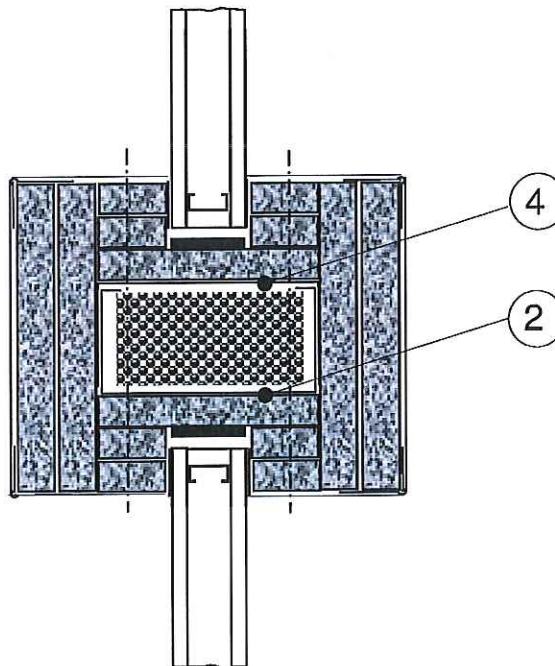
Anlage 2

Schnitt A_H-A_H und A_V-A_V

Schnitt B - B



Schnitt C - C

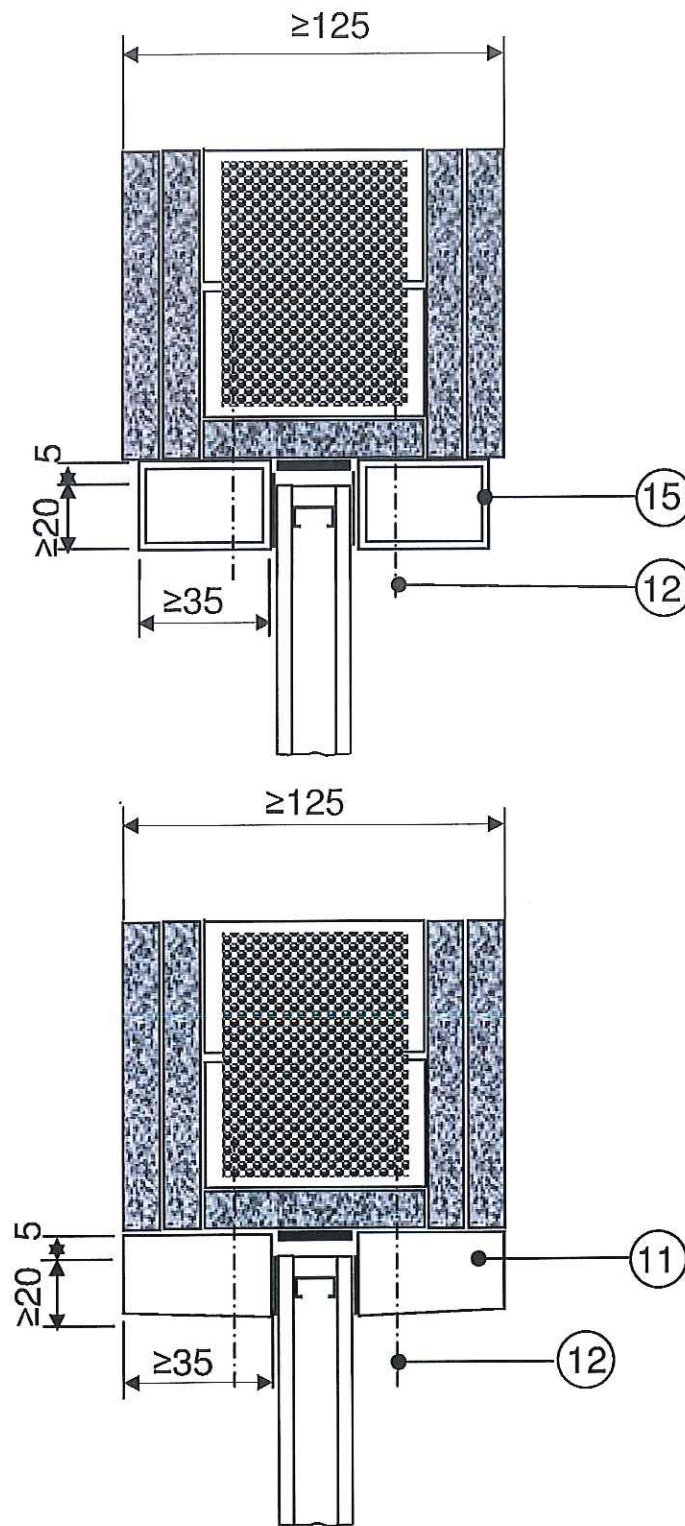


Maße in mm

Bauart zum Errichten der Brandschutzverglasung „FIRE-GIP 30“
der Feuerwiderstandsklasse F 30 nach DIN 4102-13

Anlage 3

Schnitt B-B, Schnitt C-C

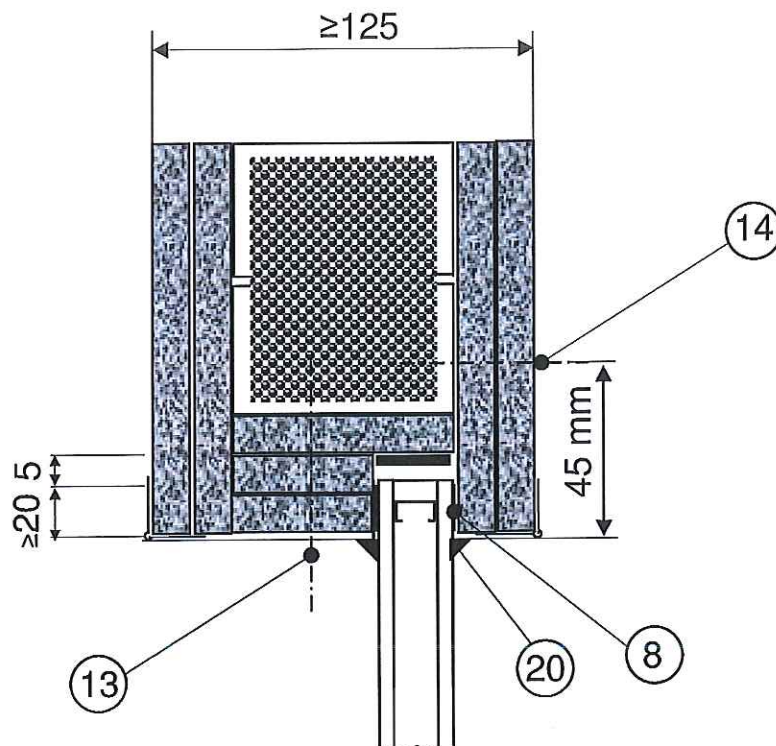


Maße in mm

Bauart zum Errichten der Brandschutzverglasung „FIRE-GIP 30“
 der Feuerwiderstandsklasse F 30 nach DIN 4102-13

Anlage 4

Glashalteleisten aus Holz oder Stahl

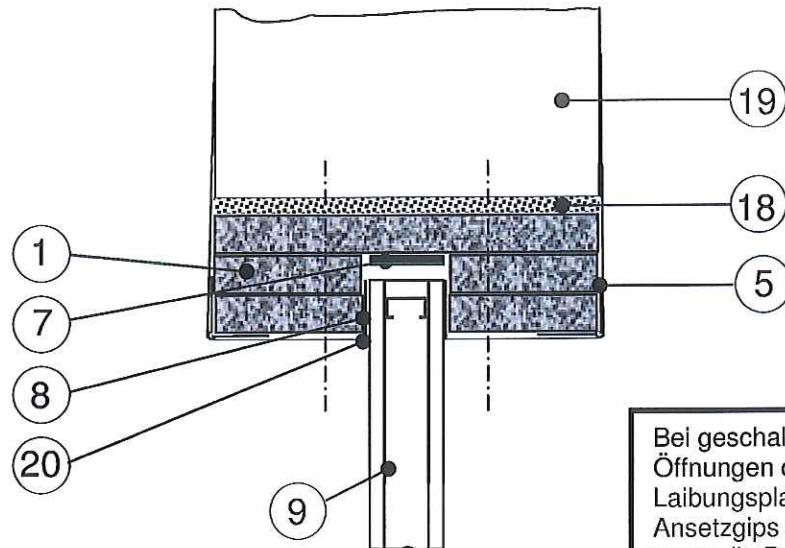


Maße in mm

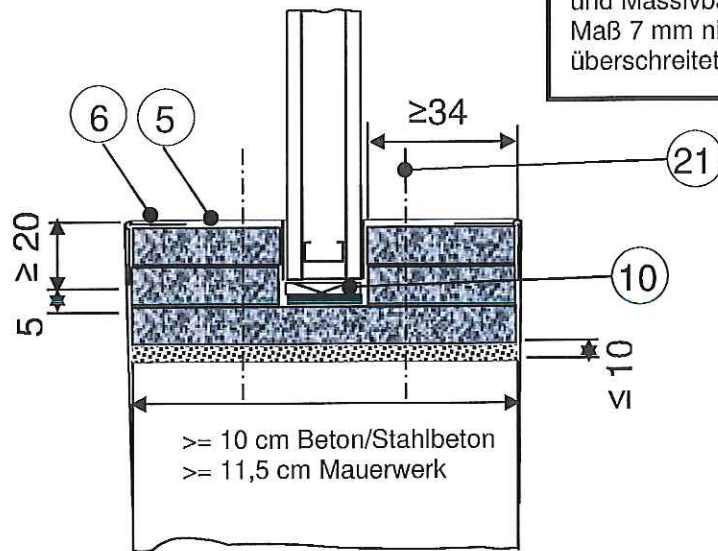
Bauart zum Errichten der Brandschutzverglasung „FIRE-GIP 30“
der Feuerwiderstandsklasse F 30 nach DIN 4102-13

Anlage 5

Scheibeneinbau außermittig



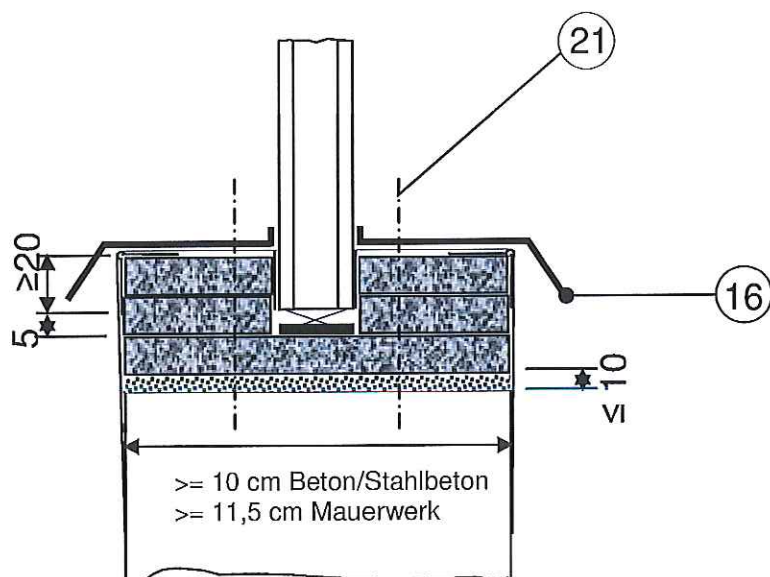
Bei geschalteten
 Öffnungen dürfen die
 Laibungsplatte und der
 Ansetzgips entfallen,
 wenn die Breite der
 Fuge zwischen Scheibe
 und Massivbauteil das
 Maß 7 mm nicht
 überschreitet.



Bauart zum Errichten der Brandschutzverglasung „FIRE-GIP 30“
 der Feuerwiderstandsklasse F 30 nach DIN 4102-13

Anlage 6

Anschluss an Beton/Stahlbeton oder Mauerwerk

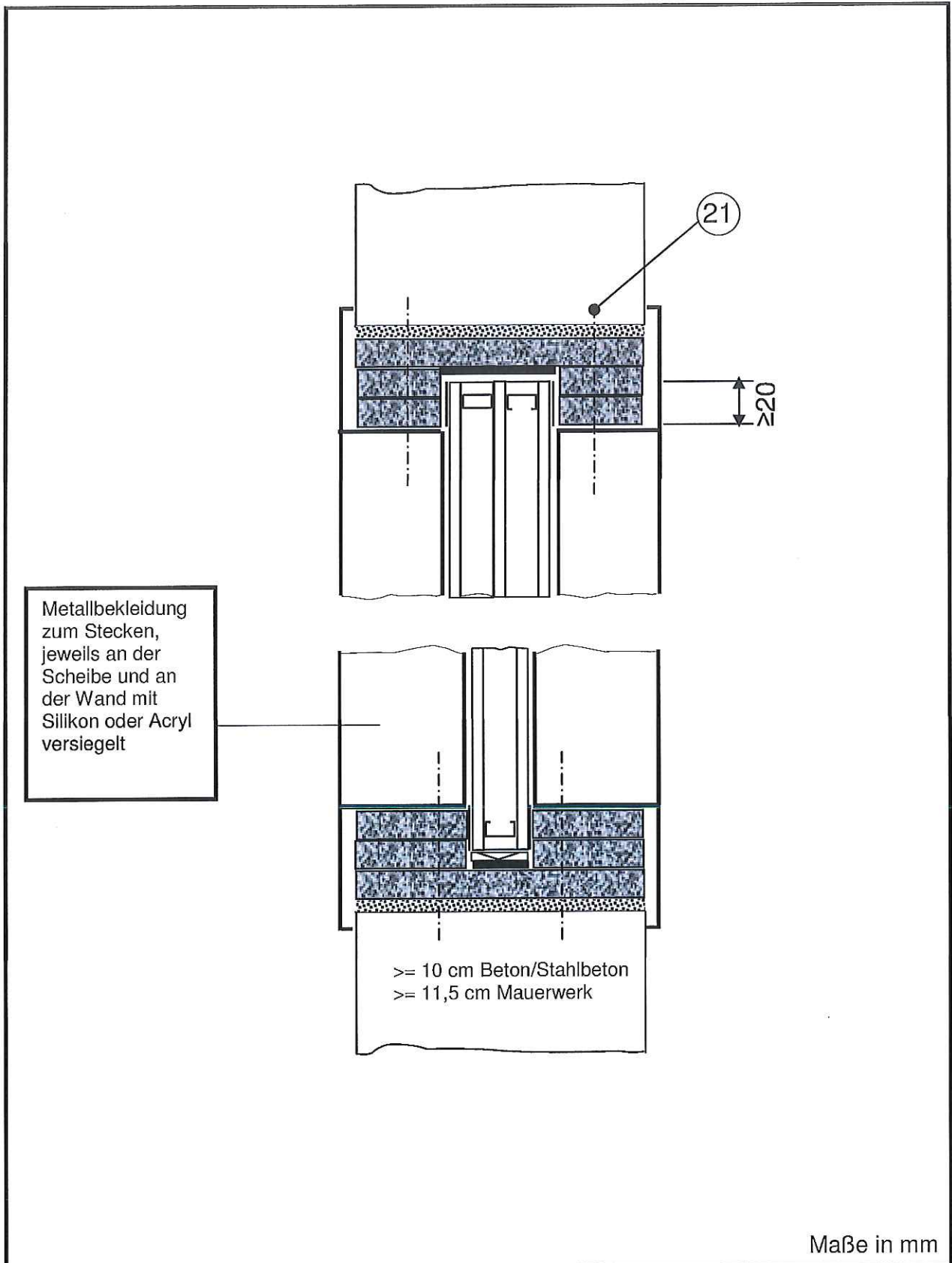


Maße in mm

Bauart zum Errichten der Brandschutzverglasung „FIRE-GIP 30“
der Feuerwiderstandsklasse F 30 nach DIN 4102-13

Anlage 7

Aluminiumsohlbank mit Silikon verklebt



Metallbekleidung zum Stecken, jeweils an der Scheibe und an der Wand mit Silikon oder Acryl versiegelt

>= 10 cm Beton/Stahlbeton
 >= 11,5 cm Mauerwerk

Maße in mm

Bauart zum Errichten der Brandschutzverglasung „FIRE-GIP 30“ der Feuerwiderstandsklasse F 30 nach DIN 4102-13	Anlage 8
Ausführung mit Metallbekleidung	

- ① GKF, DIN EN 520 in Verbindung mit DIN 18180, 12,5 mm dick
- als Beplankung der Trennwand,,
 - als Glashalteleiste $\geq 23,5$ mm bzw. ≥ 34 mm breit
 - als Laibungsplatte ≥ 75 mm breit,

wahlweise Bauplatten vom Typ „AQUAPANEEL Cement Board Outdoor“ gemäß ETA-07/0173 als Glashalteleiste bzw. Laibungsbeplankung.

- ② Stahlblechprofil 75.50.06, 0,6 mm dick
- ③ Stahlblechprofil 75.40.06, 0,6 mm dick
- ④ Stahlblechprofil 75.40.20, 2,0 mm dick
- ⑤ Spachtelmasse
- ⑥ Kantenschutzwinkel Alu
- ⑦ Im Brandfall aufschäumendes Bauprodukt*, 25 x 1, bei Iso-Scheiben: Anordnung unter dem „Brandschutzpaket“
- ⑧ Isolierband, (Dichtungsstreifen)*, 20 x 3
- ⑨ Scheibe vom Typ:
„HERO-FIRE 30“ bzw. „HERO-FIRE 30 ISO“ oder
„ARNOLD-FIRE 30“ bzw. „ARNOLD-FIRE 30 ISO“, siehe Anlagen 11 bis 14
- ⑩ Unterlegklotz unter Scheibe aus Hartholz oder „Flammi 12“

* die technischen Angaben sind beim DIBt hinterlegt

Bauart zum Errichten der Brandschutzverglasung „FIRE-GIP 30“
der Feuerwiderstandsklasse F 30 nach DIN 4102-13

Anlage 9

Positionsliste Teil 1

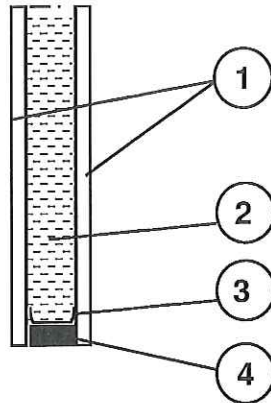
- ⑪ Holzglashalteleisten aus Eiche, Rohdichte $\geq 600 \text{ kg/m}^3$,
25 mm x 35 mm
- ⑫ Linsenkopfschraube 3,9 x 45 mm , Abstand $\leq 300 \text{ mm}$
- ⑬ Schnellbauschraube 3,5 x 50 mm, Abstand $\leq 150 \text{ mm}$
- ⑭ Schraube 3,7 x 35 mm, Abstand $\leq 100 \text{ mm}$
- ⑮ Glashalteleiste aus Stahlrechteckrohr, S 235 JR bzw. E235
 $\geq 25\text{mm} \times 35\text{mm} \times 2 \text{ mm}$,
- ⑯ Fensterbank Alu mit normalentflammbarem Bausilikon montiert
(keine Schraube in Ständerkonstruktion)
- ⑰ Mineralwolle Schmelztemperatur $\geq 1000 \text{ }^\circ\text{C}$, nichtbrennbar
- ⑱ Ansetzgips (innen) / mineralischer Klebe- und
Armierungsmörtel (außen)
- ⑲ Mauerwerk/ Beton/ Stahlbeton, siehe Abschnitt 2.3.3.1
- ⑳ Bausilikon, mind. normalentflammbar; Verwendung optional
- ㉑ Geeignete Befestigungsmittel, z.B. zugelassener Dübel mit
Stahlschraube, Abstand $\leq 150 \text{ mm}$

Bauart zum Errichten der Brandschutzverglasung „FIRE-GIP 30“
der Feuerwiderstandsklasse F 30 nach DIN 4102-13

Anlage 10

Positionsliste Teil 2

Verbundglasscheibe „HERO-FIRE 30“



Scheibendicke ≥ 22 mm bis ≤ 43 mm

- 1** $\geq 5,0$ mm dickes thermisch vorgespanntes Kalknatron- Einscheibensicherheits-Glas nach DIN EN 12150-2 aus Floatglas, wahlweise heißgelagert oder
 $\geq 5,0$ mm dickes thermisch vorgespanntes Kalknatron- Einscheibensicherheits-Glas nach DIN EN 12150-2 aus Ornamentglas;
 oder
 $\geq 8,0$ mm dickes Verbund- Sicherheitsglas (VSG) mit PVB-Folie nach DIN EN 14449 mit Aufbau $\geq 4,0$ mm Floatglas, $\geq 0,38$ mm PVB-Folie, $\geq 4,0$ mm Floatglas;
- Jeweils ungefärbt oder in der Masse eingefärbt; mit oder ohne Oberflächenveredelung, Schichten, Emaille- oder Lackauftrag, Siebdruck, aufgeklebte Sprossen⁽¹⁾, Folienbeklebung
- 2** Farbneutrale Brandschutzschicht ≥ 12 mm dick
- 3** Abstandshalter
- 4** Dichtstoff aus Polysulfid oder Polyurethan oder Silikon

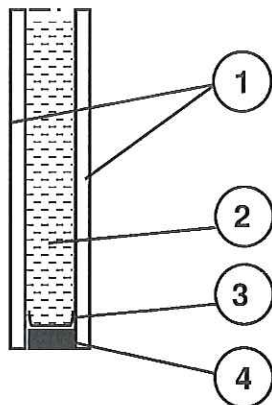
(1) nicht mit dem Rahmen verklebt

Bauart zum Errichten der Brandschutzverglasung „FIRE-GIP 30“
 der Feuerwiderstandsklasse F 30 nach DIN 4102-13

Anlage 11

Verbundglasscheibe „HERO-FIRE 30“

Verbundglasscheibe „ARNOLD-FIRE 30“



Scheibendicke ≥ 22 mm bis ≤ 43 mm

- ① $\geq 5,0$ mm dickes thermisch vorgespanntes Kalknatron- Einscheibensicherheits- Glas nach DIN EN 12150-2 aus Floatglas, wahlweise heißgelagert oder
- $\geq 5,0$ mm dickes thermisch vorgespanntes Kalknatron- Einscheibensicherheits- Glas nach DIN EN 12150-2 aus Ornamentglas;
- oder
- $\geq 8,0$ mm dickes Verbund- Sicherheitsglas (VSG) mit PVB-Folie nach DIN EN 14449 mit Aufbau $\geq 4,0$ mm Floatglas, $\geq 0,38$ mm PVB-Folie, $\geq 4,0$ mm Floatglas;

Jeweils ungefärbt oder in der Masse eingefärbt; mit oder ohne Oberflächenveredelung, Schichten, Emaille- oder Lackauftrag, Siebdruck, aufgeklebte Sprossen⁽¹⁾, Folienbeklebung

- ② Farbneutrale Brandschutzschicht ≥ 12 mm dick
- ③ Abstandshalter
- ④ Dichtstoff aus Polysulfid oder Polyurethan oder Silikon

(1) nicht mit dem Rahmen verklebt

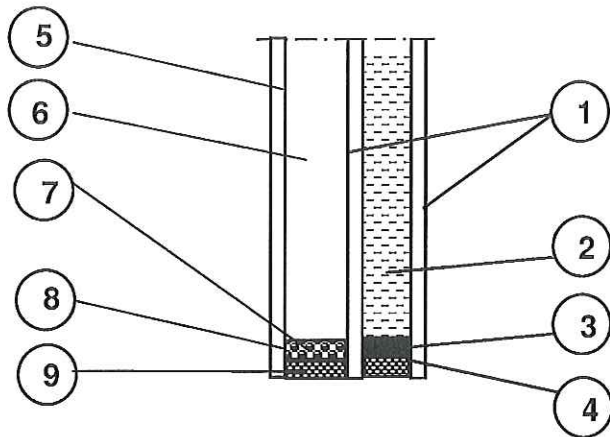
Bauart zum Errichten der Brandschutzverglasung „FIRE-GIP 30“
 der Feuerwiderstandsklasse F 30 nach DIN 4102-13

Anlage 12

Verbundglasscheibe „ARNOLD-FIRE 30“

Mehrscheiben- Isolierglas „HERO-FIRE 30 ISO“

Scheibendicke ≥ 32 mm bis ≤ 44 mm



1 bis 4

≥ 22 mm und ≤ 43 mm dicke Scheibe „HERO-FIRE 30“ nach Anlage 11

5

- $\geq 4,0$ mm dicke Scheibe wahlweise aus:
- Thermisch vorgespanntem Kalknatron- Einscheibensicherheits-Glas nach DIN EN 12150-2, wahlweise heißgelagert
 - Floatglas nach DIN EN 572-9
 - Ornamentglas; nach DIN EN 572-9
 - Verbund- Sicherheitsglas (VSG) mit PVB-Folie nach DIN EN 14449

Jeweils ungefärbt oder in der Masse eingefärbt; mit oder ohne Oberflächenveredelung, Schichten, Emaille- oder Lackauftrag, Siebdruck, aufgeklebte Sprossen⁽¹⁾, Folienbeklebung;

6

Scheibenzwischenraum mit Luft- oder Spezialgasfüllung, optional mit eingelegter Sprosse

7

Abstandshalter aus Metall oder Kunststoff oder Verbundmaterialien mit Trockenmittel; $\geq 6,0$ mm bis ≤ 16 mm

8

Primärdichtung aus Polyisobutylen oder wasser- und Gasdichten Polymeren

9

Elastischer Dichtstoff auf Basis von Polysulfid oder Polyurethan oder Silikon

⁽¹⁾ nicht mit Rahmen verklebt

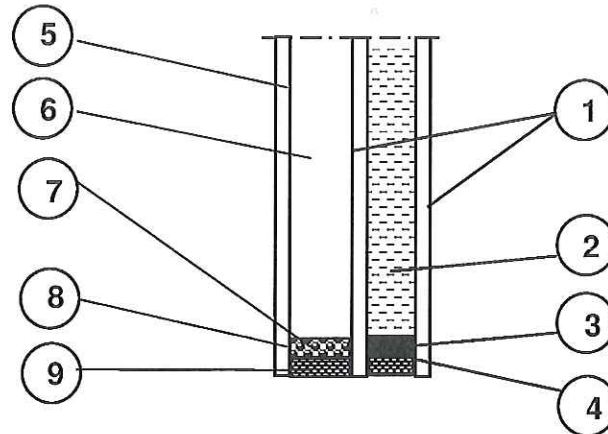
Bauart zum Errichten der Brandschutzverglasung „FIRE-GIP 30“ der Feuerwiderstandsklasse F 30 nach DIN 4102-13

Anlage 13

Isolierglasscheibe „HERO-FIRE 30 ISO“

Mehrscheiben- Isolierglas „ARNOLD-FIRE 30 ISO“

Scheibendicke ≥ 32 mm bis ≤ 44 mm



1 bis 4

≥ 22 mm und ≤ 43 mm dicke Scheibe „ARNOLD-FIRE 30“ nach Anlage 12

5

$\geq 4,0$ mm dicke Scheibe wahlweise aus:
 - Thermisch vorgespanntem Kalknatron- Einscheibensicherheits-
 Glas nach DIN EN 12150-2, wahlweise heißgelagert
 - Floatglas nach DIN EN 572-9
 - Ornamentglas; nach DIN EN 572-9
 - Verbund- Sicherheitsglas (VSG) mit PVB-Folie nach
 DIN EN 14449

Jeweils ungefärbt oder in der Masse eingefärbt; mit oder ohne Oberflächenveredelung,
 Schichten, Emaille- oder Lackauftrag, Siebdruck, aufgeklebte Sprossen⁽¹⁾,
 Folienbeklebung;

6

Scheibenzwischenraum mit Luft- oder Spezialgasfüllung, optional mit eingelegter
 Sprosse

7

Abstandshalter aus Metall oder Kunststoff oder Verbund-
 materialien mit Trockenmittel; $\geq 6,0$ mm bis ≤ 16 mm

8

Primärdichtung aus Polyisobutylen oder wasser- und
 Gasdichten Polymeren

9

Elastischer Dichtstoff auf Basis von Polysulfid oder
 Polyurethan oder Silikon

(¹) nicht mit dem Rahmen verklebt

Bauart zum Errichten der Brandschutzverglasung „FIRE-GIP 30“
 der Feuerwiderstandsklasse F 30 nach DIN 4102-13

Anlage 14

Isolierglasscheibe „ARNOLD-FIRE 30 ISO“